

**BKT**  
mobiliario  
urbano

Ficha Técnica  
Product Sheet

# AS-009

**Asiento** Seat



La alta capacidad de configuración de este producto ofrece opciones que abarcan una variedad de materiales, tamaños, colores y accesorios. Esto permite adaptarse a una amplia gama de requisitos específicos del cliente, la ciudad y el usuario. Cada variante de este producto se presenta en dos distintos tipos de instalación.

**Recto**  
Straight

**Instalación**  
Installation

**Dimensiones**  
Size

**Color**



**Taqueteable**  
Fastened

41 / 40 / 44 cm  
16 / 15 / 17 in



**Anclaje Químico**  
Chemical Anchor

41 / 40 / 44 cm  
16 / 15 / 17 in



**Curvo**  
Curved



**Taqueteable**  
Fastened

43 / 45 / 44 cm  
16.9 / 17.7 / 17 in



**Anclaje Químico**  
Chemical Anchor

43 / 45 / 44 cm  
16.9 / 17.7 / 17 in



**Largo**  
Large



**Taqueteable**  
Fastened

43 / 120 / 44 cm  
16.9 / 47 / 17 in



# AS-009



## Asiento Seat

El AS-009 puede acomodarse de múltiples maneras, fijo a través de un anclaje o en algunos emplazamientos puede ser móvil sin anclaje. Este asiento está fabricado en concreto polimérico y puede producirse en diversos colores, justo para convivir con distintos sitios y entornos. Vemos a la ciudad en constante movimiento y este producto de reposo se adapta fácilmente a ello.

The city is in constant motion, and the AS-009 easily adapts. This award-winning versatile bench is made of polymer concrete and is suitable for public spaces. It can be arranged into shapes with straight or curved segments and comes in 5 colors.

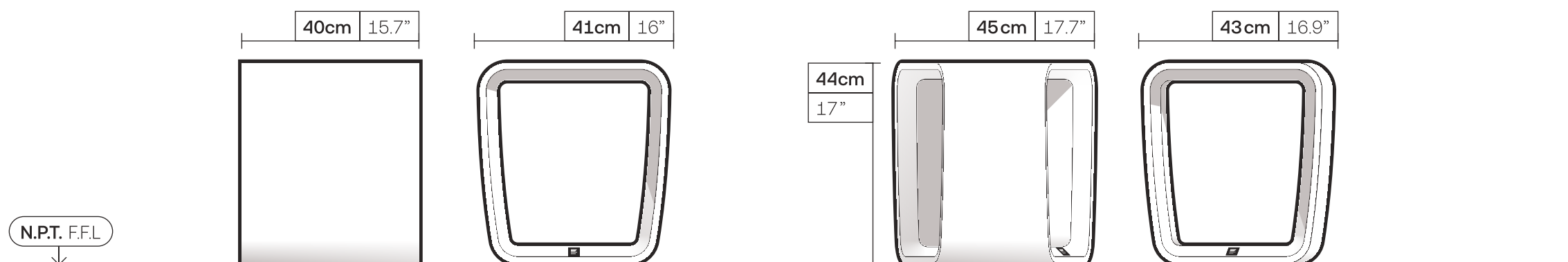
### Variables Variants

#### Forma Shape

- Recto Straight
- Curvo Curved

Peso (Recto): 55 kg

Peso (Curvo): 52 kg



### Apariencia Appearance

#### Cuerpo Body

- Concreto Polimérico Polymer Concrete



### Configuraciones Settings

#### Tamaños Sizes

- Único Default

#### Instalación Installation

- Taqueteable Fastened
- Anclaje Químico Chemical Anchor

# AS-009

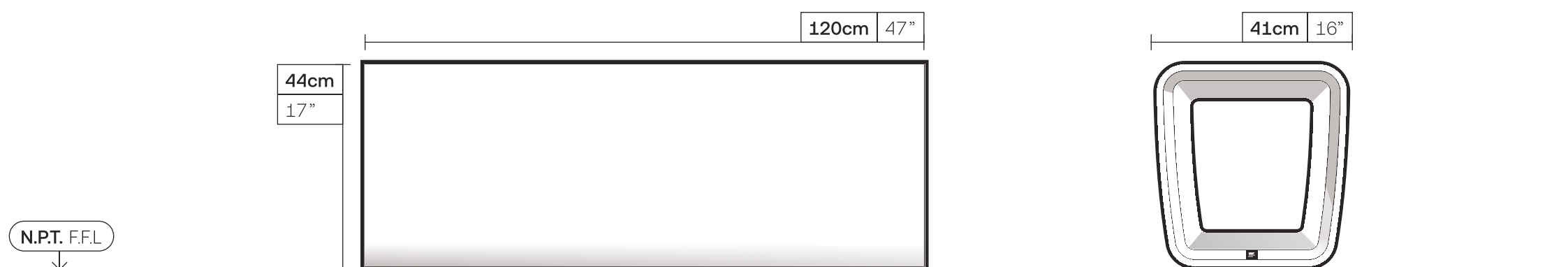


## Asiento Largo Large Seat

El AS-009 puede acomodarse de múltiples maneras, fijo a través de un anclaje o en algunos emplazamientos puede ser móvil sin anclaje. Este asiento está fabricado en concreto polimérico y puede producirse en diversos colores, justo para convivir con distintos sitios y entornos. Vemos a la ciudad en constante movimiento y este producto de reposo se adapta fácilmente a ello.

The city is in constant motion, and the AS-009 easily adapts. This award-winning versatile bench is made of polymer concrete and is suitable for public spaces. It can be arranged into shapes with straight or curved segments and comes in 5 colors.

**Peso:** 210 kg



### Apariencia Appearance

#### Cuerpo Body

- **Concreto Polimérico** Polymer Concrete



### Configuraciones Settings

#### Tamaños Sizes

- **Único** Default

#### Instalación Installation

- **Taqueteable** Fastened
- **Anclaje Químico** Chemical Anchor

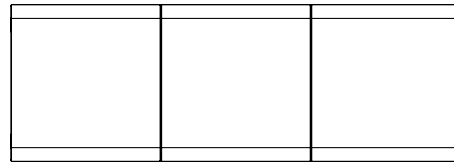
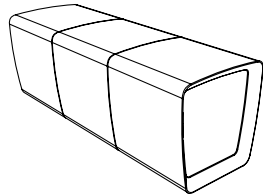


# Configuraciones

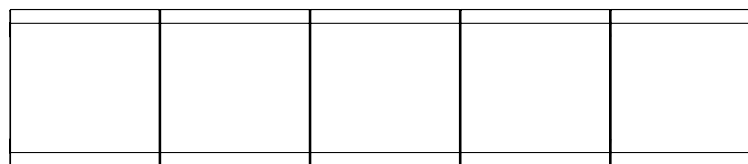
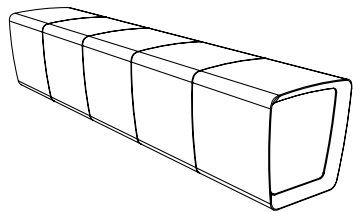
## Configurations

**Recto**  
Straight

**N. de asientos**  
Seats number



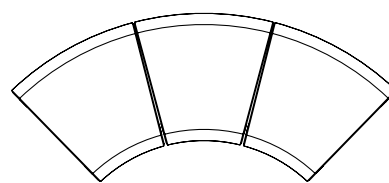
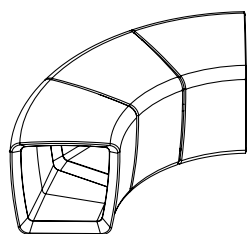
3



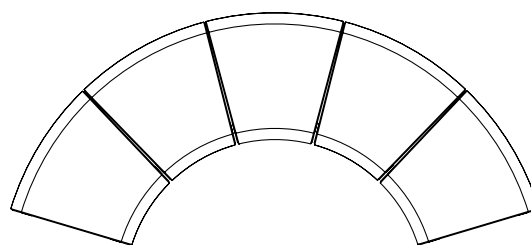
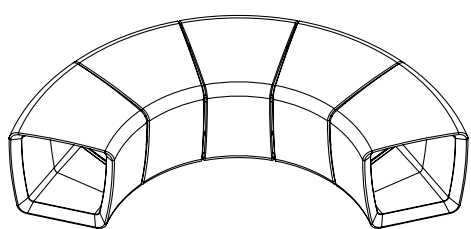
5

**Curvo**  
Curved

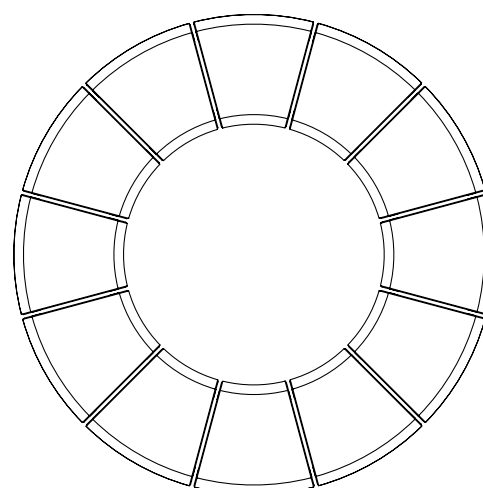
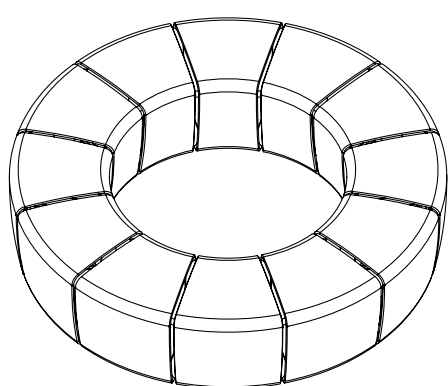
**N. de asientos**  
Seats number



3



5



12

Para más información sobre las garantías, encuentralas en nuestro sitio web.

# Garantías

## Guarantees



### Zona Urbana

Urban Area

Se refiere a zonas de baja polución, secas y frías, de baja humedad o algunas zonas desérticas.

It refers to areas of low pollution, dry and cold, low humidity or some desert areas.



### Brisa Marina

Sea Breeze

Se refiere a embarcaderos o malecones con brisa de un grado muy alto de salinidad y neblina marina.

It refers to piers or promenades with very high levels of salt fog.



### Alta Humedad

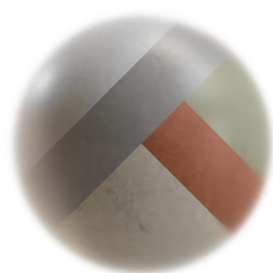
High Humidity

Se refiere a zonas húmedas sin niebla salina o con grado medio de salinidad con cercanía a la costa.

It refers to humid areas without salt fog or with a medium degree of salinity close to the coast.

## Concreto Polimérico

### Polymer Concrete



 120 meses months


 120 meses months

 60 meses months



 [bkt\\_mobiliario.urbano](https://www.instagram.com/bkt_mobiliario.urbano)

[bktmobiliario.com](https://www.bktmobiliario.com)

 Herrera y Cairo 980  
Col. Jesús 44200  
Guadalajara, Jal. MX

 MiBici GDL-10  
 L1, Estación Refugio

 +52 33 3825 7333  
+52 33 3165 8582

 [info@bktmobiliario.com](mailto:info@bktmobiliario.com)